



## SYSTEM

### TV

M  $\varnothing$  9,5 mm  
IEC 61169-2

**GW 20 381 ÷ 386**  
**GW 21 381 ÷ 386**



### SAT

F  
IEC 61169-24

**GW 20 391 ÷ 396**  
**GW 21 391 ÷ 396**



## PLAYBUS

### TV

M  $\varnothing$  9,5 mm  
IEC 61169-2

**GW 30 301**  
**GW 30 302**  
**GW 30 303**  
**GW 30 306**



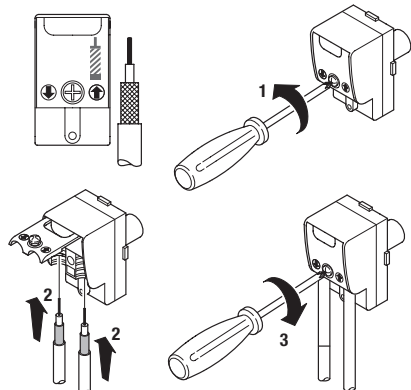
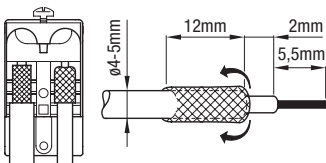
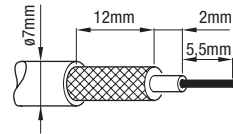
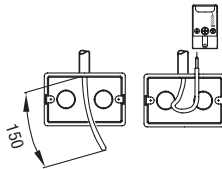
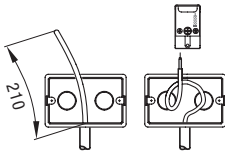
### SAT

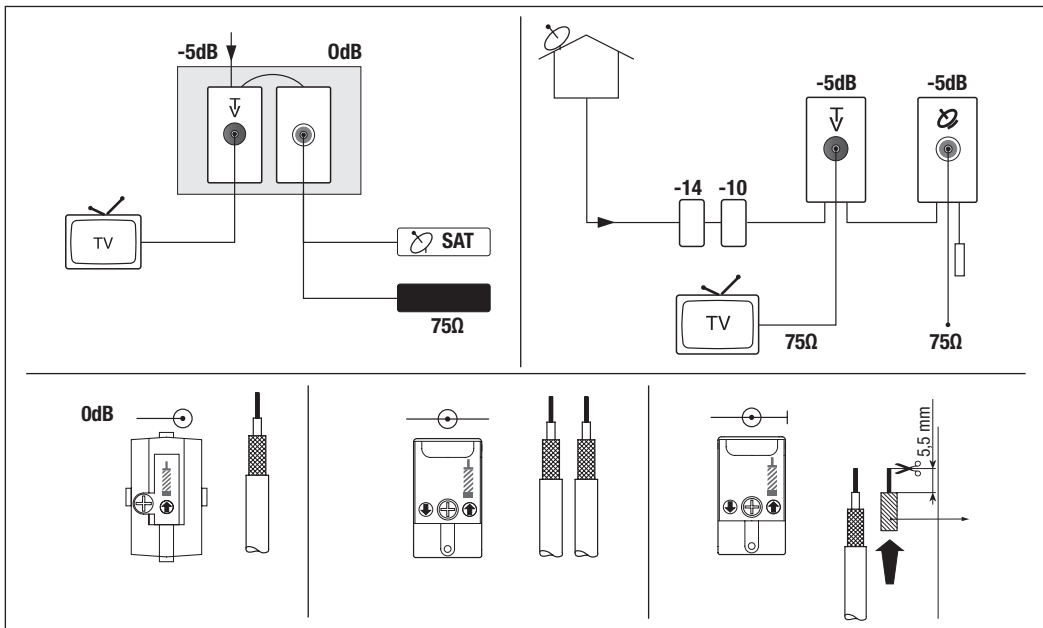
F  
IEC 61169-24

**GW 30 311**  
**GW 30 312**  
**GW 30 313**  
**GW 30 316**



0 db	24V - 500 mA
5 db	-
10 db	-
14 db	-





**IT** - Il simbolo del cassettono barrato, ove riportato sull'apparecchiatura o sulla confezione, indica che il prodotto alla fine della propria vita utile deve essere raccolto separatamente dagli altri rifiuti. Al termine dell'utilizzo, l'utente dovrà farsi carico di conferire il prodotto ad un idoneo centro di raccolta differenziata oppure di riconsegnarlo al rivenditore all'atto dell'acquisto di un nuovo prodotto. Presso i rivenditori con superficie di vendita di almeno 400 m<sup>2</sup> è possibile consegnare gratuitamente, senza obbligo di acquisto, i prodotti da smaltire con dimensioni inferiori a 25 cm. L'adeguata raccolta differenziata per l'avvio successivo dell'apparecchiatura dimesa al riciclaggio, al trattamento e allo smaltimento ambientalmente compatibile contribuisce ad evitare possibili effetti negativi sull'ambiente e sulla salute e favorisce il riempio e/o riciclo dei materiali di cui è composta l'apparecchiatura. GEWISS partecipa attivamente alle operazioni che favoriscono il corretto riempimento, riciclaggio e recupero delle apparecchiature elettriche ed elettroniche.

**AR** - إذا كان الجهاز يحمل رمز سلة المهملات المشطوبة من الخارج أو على عوة التغليف، فهذا يعني وجوب التخلص من المنتج بعيدا عن النفايات العامة بانتهاه عمده التشغيلي. ويجب على المستخدم التوجه بالمنتج لمركز فرز النفايات أو إعادته للتاجر المختص عند شراء جهاز جديد. من الممكن شحن المنتجات اللازم تجميعها مجانا (دون الإلزام بشراء واحد جديد) وذلك لتجار التجزئة الذين لديهم مركز بيع لا تقل مساحته عن 400 متر مربع، شريطة أن يكون طول هذه المنتجات أقل 25 سم. جميع النفايات المصنفة بكفاءة عالية لهدف التخلص من المنتجات المستعملة بطريقة محافظة على البيئة، أو إعادة تدويرها لاحقاً، من شأنه المساهمة في حماية البيئة والأفراد من جراء الأثر السلبية المحتملة، فضلا عن تخفيض عملية إعادة استخدام مواد التصنيع أو إعادة تدويرها. وتساهم شركة جويس بفعالية في العمليات المنظمة بتكهنين الأجهزة الكهربائية والإلكترونية وإعادة استخدامها أو إعادة تدويرها بطريقة صحية وسليمة.

**BE** - Kalí na obstarávaní ci na яго упакоўцы змешчаны сімвал закрэсленага вядра для смецця, гэта значыць, што прадукт нельга выкідаць разам з іншым агальным смеццем у канцы тэрміну выкарыстання. Кадысталны павінен даставіць адправаны прадукт у цэнтр сартоўкі смецця або вяртаць яго прадаўцу пры набыванні новага прадукта. Прадукты на ўтылізацыю могуць бясплатна (без абавязку набываць новага прадукта) даставіцца ў рознічныя крамы з плошчай гандлёвай залы не менш за 400m<sup>2</sup>, калі яны маюць памер менш за 25 см. Эфектыўнае сартаванне збіранне смецця для экалагічна бяспечнай утылізацыі адпрацаваны прылад дапамагаюць пазбегнуць патэнцыйна адмоўнага ўплывання на навакольнае асяроддзе і здароўе людзей, а таксама стымуляюць лаўнара выкарыстанне і/або перапрацоўку будаўнічых матэрыялаў. GEWISS прымае актыўны ўдзел у аперацыях па правільнай утылізацыі і лаўнараму выкарыстанню або перапрацоўцы электрычнага і электроннага абсталявання.

**BG** - Когато върху изделието или опаковката му има поставен етикет със същият кош за смет, след изтичане на експлоатационния период на изделието то трябва да се отдели от другите отпадъци. Потребителят трябва да предаде излязлото от употреба изделие в център за разделно събиране на отпадъци или да го върне на продавача при закупуване на ново изделие. Излезлите от употреба изделия с размери под 25 cm могат да се предадат безплатно (и без задължение за покупка на ново изделие) на търговци на дребно, чиято търговска площ е не по-малко от 400 m<sup>2</sup>. Ефикасната система за разделно събиране на отпадъци и природосъобразно извземане от употреба на използваните изделия или последващото им рециклиране способстват за предотвратяване на възможните неблагоприятни въздействия върху околната среда и здравето на хората и стимулират повторно използване на издължителни и/или рециклирането на материалите, от които те са изработени. Фирмата GEWISS активно участва в мероприятията за подкрепа на правилното запазване и повторната употреба или рециклирането на електрическо и електронно оборудване.

**CS** - Pokud se na vybavení či obalu objeví symbol přeškrtnuté popelnice, znamená to, že produkt po uplynutí své životnosti by neměl být likvidován do směsného odpadu. Uživatel musí odnést potřebný produkt do sběrného dvora nebo jej při nákupu nového odevzdat prodejci. Použitý produkt o rozměru menším než 25 cm mohou být bezplatně (bez nutnosti kupovat nový) odevzdáni u obchodníků s prodejní plochou větší než 400 m<sup>2</sup>.

Справне трідині а екологіка ліквідаторе použitých zařízení nebo jejich následná recyklace pomáhají předcházet vzniku potenciálních negativních dopadů na životní prostředí a zdraví osob a podporují opakované použití anebo recyklaci použitých materiálů. Společnost GEWISS se aktivně účastní akcí na podporu správné likvidace, opakovaného použití a recyklace elektrického a elektronického zařízení.

**DA** - Symbolet med den overkyrrede skraldespand på apparatet eller på emballagen angiver, at produktet, ved endt levetid, skal bortskaffes separat fra andet affald. Produktet skal overdrages til et bemyndiget affaldsbehandlingscenter eller overdrages til forhandleren i forbindelse med køb af et nyt, tilsvarende produkt. Det er muligt at bortskaffe produkter med dimensioner på under 25 cm, gratis og uden pligt til køb af et nyt, gennem forhandleren med forretningslokaler på mindst 400 m<sup>2</sup>. En passende bortskaffelse af apparatet til senere genbrug, eller miljømæssigt korrekt behandling og demolering heraf, er medvirkende til de forebyggende eventuelle negative påvirkninger på miljø og helbred og fremmer genbrug af de materialer, som apparatet består af. GEWISS deltager aktivt i handlingerne, som fremmer korrekt genbrug, genanvendelse og genvinning af elektriske og elektroniske apparaturer.

**DE** - Das Symbol der durchgestrichenen Mülltonne auf dem Gerät oder seiner Verpackung weist darauf hin, dass das Produkt am Ende seiner Nutzungsdauer getrennt von den anderen Abfällen zu entsorgen ist. Nach Ende der Nutzungsdauer obliegt es dem Nutzer, das Produkt in einer geeigneten Sammelstelle für getrennte Müllentsorgung zu deponieren oder es dem Händler bei Ankauf eines neuen Produkts zu übergeben. Bei Händlern mit einer Verkaufsoberfläche von mindestens 400 m<sup>2</sup> können zu entsorgende Produkte mit Abmessungen unter 25 cm kostenlos und ohne Kaufzwang abgegeben werden. Die angemessene Mülltrennung für das dem Recycling, der Behandlung und der umweltverträglichen Entsorgung zugeführten Gerätes trägt dazu bei, mögliche negative Auswirkungen auf die Umwelt und die Gesundheit zu vermeiden und begünstigt den Wiedereinsatz und/oder das Recyclen der Materialien, aus denen das Gerät besteht. GEWISS beteiligt sich aktiv an den Aktionen für die korrekte Wiederverwendung, das Recycling und die Rückgewinnung von elektrischen und elektronischen Geräten.

**EL** - Το σύμβολο διαγραμμένου κάδου απορριμμάτων, όπου υπάρχει επάνω στη συσκευασία της, υποδεικνύει ότι το προϊόν στο τέλος της διάρκειας ζωής του πρέπει να συλλέγεται χωριστά από τα υπόλοιπα απορρίμματα. Στο τέλος της χρήσης, ο χρήστης πρέπει να αναλάβει να παραδώσει το προϊόν σε ένα κατάλληλο κέντρο διαρροποσημμένης συλλογής ή να το παραδώσει στον αντιπροσώπου κατά την αγορά ενός νέου προϊόντος. Σε καταστήματα πώλησης με επιφάνεια πωλήσεων τουλάχιστον 400 m<sup>2</sup> μπορεί να παραδοθεί δωρεάν, χωρίς καμία υποχρέωση για αγορά άλλων προϊόντων, τα προϊόντα για διάθεση, με διαστάσεις μικρότερες από 25 cm. Η επαρκής διαρροποσημμένη συλλογή, προκειμένου να ξεκινήσει η επομένη διαδικασία ανακύκλωσης, επεξεργασίας και περιβαλλοντικά συμβατής διάθεσης της συσκευής, συμβάλλει στην αποφυγή αρνητικών επιπτώσεων για το περιβάλλον και την υγεία και προωθεί την επανορθοποίηση ή/και ανακύκλωση των υλικών από τα οποία αποτελείται η συσκευή. Η GEWISS συμμετέχει ενεργά σε δραστηριότητες που προωθούν τη σωστή επανορθοποίηση, την ανακύκλωση και την ανάκτηση των ηλεκτρικών και ηλεκτρονικών συσκευών.

**EN** - If the crossed-out bin symbol appears on the equipment or packaging, this means the product must not be included with other general waste at the end of its working life. The user must take the worn product to a sorted waste centre, or return it to the retailer when purchasing a new one. Products for disposal can be consigned free of charge (without any new purchase obligation) to retailers with a sales area of at least 400m<sup>2</sup>, if they measure less than 25cm. An efficient sorted waste collection for the environmentally friendly disposal of the used device, or its subsequent recycling, helps avoid the potential negative effects on the environment and people's health, and encourages the re-use and/or recycling of the construction materials. GEWISS actively takes part in operations that sustain the correct salvaging and re-use or recycling of electric and electronic equipment.

**ES** - El símbolo del contenedor tachado, cuando se indica en el aparato o en el envase, indica que el producto, al final de su vida útil, se debe recoger separado de los demás residuos. Al final del uso, el usuario deberá encargarse de llevar el producto a un centro de recogida diferenciada adecuado o devolvérselo al vendedor con ocasión de la compra de un nuevo producto. En las tiendas con una superficie de venta de al menos 400 m<sup>2</sup>, es posible entregar gratuitamente, sin obligación de compra, los productos que se deben eliminar con unas dimensiones inferiores a 25 cm. La recogida diferenciada adecuada para proceder posteriormente al reciclaje, al tratamiento y a la eliminación del aparato de manera compatible con el medio ambiente contribuye a evitar posibles efectos negativos en el medio ambiente y en la salud y favorece la reutilización y/o el reciclaje de los materiales de los que se compone el aparato. GEWISS participa activamente en las operaciones que favorecen la reutilización, el reciclaje y la recuperación correctos de los aparatos eléctricos y electrónicos.

**ET** - Kui seadmel või pakendil on läbikriipsutatud prügikasti sümbol, siis tähendab see, et toodet ei tohi ära visata koos tavalise olmeprügiga. Kasutaja peab viima jäätmekäitluse antava toote sobivasse jäätmekogumispunkti või tagastama selle toote ostmisel järeleühele. Alla 25 cm mõõtmega jäätmekäitluse antav toode saad viia tasuta (ilma uue toote ostmise kohustusest) järeleühekohta, mille müügiluba on vähemalt 400 m<sup>2</sup>. Tohus jäätmete liigite kogumine kasutatud seadme keskkonnamõju vähendamiseks või materjali uuesti ringlusevõimalikeks aitab vältida kahjulikku mõju keskkonnale ja inimeste tervisele ning toetab materjalide korduvkasutust ja/või ringlusevõtet. GEWISS osaleb aktiivselt projektides, millelga toetatakse õiget vabanemist elektri- ja elektroonikaasendatmist ning nende taaskasutust või ringlusevõtet.

**FI** - Laitteesta tai pakkauskuksa esiintyvä yliviluttun roska-astinan symboli tarkoittaa, että käyttöön loputtua tulee jo laiteltava erikseen muista jätteistä. Käytön loputtua käyttäjän tulee huolehtia siitä, että tuote toimitetaan asianmukaiseen keräyspisteeseen tai luovutetaan jätteenjäljittämisen tuottoon tuottajan hankkimisen yhteydessä. Myyntipinta-alaltaan vähintään 400 m<sup>2</sup> myyjäisen jätteenjäljittämiskäsitteeseen on mahdollista jättää ilmaiseksi ulkomailtoille alle 25 senttimetrin kokoisia, hävettävittä tuotteita ilman ostovettoa. Asianmukaisesti suoritettu tuottojen erittely käytöstä poistettujen laitteiden kiertämiseksi sekä sen käsittelemiseksi ympäristöä raittamattomalla tavalla auttaa välttämään mahdollisia haitallisia ympäristö- ja terveysvaikutuksia sekä helpottaa laitteiden raaka-ainemateriaalien uudelleenkäyttöä ja/tai kierrätystä. GEWISS osallistuu aktiivisesti sähköisten ja elektronisten laitteiden asianmukaiseen uudelleenkäyttöön, kierrätykseen ja keräämiseen tähtävään toimintaan.

**FR** - Le symbole du caisson barré, là où il est reporté sur l'appareil ou l'emballage, indique que le produit en fin de vie doit être collecté séparément des autres déchets. Au terme de la durée de vie du produit, l'utilisateur devra se charger de le remettre à un centre de collecte séparé ou bien au revendeur lors de l'achat d'un nouveau produit. Il est possible de remettre gratuitement, sans obligation d'achat, les produits à éliminer de dimensions inférieures à 25 cm aux revendeurs dont la surface de vente est d'au moins 400 m<sup>2</sup>. La collecte séparée appropriée pour l'envoy des déchets de l'appareil en fin de vie au recyclage, au traitement et à l'élimination dans le respect de l'environnement contribue à éviter les effets négatifs sur l'environnement et sur la santé et favorise le réemploi et/ou le recyclage des matériaux dont l'appareil est composé. GEWISS participe activement aux opérations favorisant le réemploi, le recyclage et la récupération des appareils électriques et électroniques.

**GA** - Más comhartha the bosca bruscair srósta amach atá ar an tleachrán, d'ailiáilín se nach cóir an tairge a chur isteach le bruscar ginearálta eile nuair atá a sheal oibrite. Caitfidh an t-úsáideoir an tairge caite a thabhairt chuig ionad srósta bruscair, nó a e chur ar ais chuig an díoltóir nuair atá tairge nua a cheannach. Is féidir tairge uin dhúiscair a shealadhs ar aisce (gan iallach tairge nua a cheannach) chuig díoltóir a bhfuil láthair díola 400m<sup>2</sup> acu, más luí iad ná 25cm. Is cuidíe é bailiúchán srósta bruscair uin dhúiscair ghairis ar bhealach atá neamhdhóibhálach don timpeallacht, nó a athchúrsáil dá éis sin, droch-thionchair ar an timpeallacht agus ar shláinte daoine a sheachaint, agus spreagann se athúsáid agus/nó athchúrsáil na n-ábhar tógála. Glann GEWISS páirt ghníomhach in oibríochtaí a thacaíonn le tarrtháil cheart agus athúsáid nó athchúrsáil ar threalamh leictreach agus leictreonach.

**HR** - Ako na opremi ili pakiranju postoji simbol prekrizeno koša za smeće, to znači da se proizvod na kraju životnog vijeka ne smije odlagati s ostalim, običnim otpadom. Korisnik stari proizvod mora odnijeti u reciklažni centar ili ga vratiti trgovcu prikupne kupnje novog proizvoda. Ako su manji od 25 cm, proizvodi koje treba zbrinuti mogu se besplatno predati (bez obveze kupnje novog proizvoda) trgovcima čiji je prodajni prostor ukupne površine najmanje 400 m<sup>2</sup>.

Pravilno sortiranje i ekološko zbrinjavanje otpadnih uređaja, kao i njihovo kasnije recikliranje, pomaže pri očuvanju okoliša i ljudskog zdravlja te potiče ponovnu upotrebu i/ili recikliranje sirovina. GEWISS aktivno sudjeluje u pravilnom zbrinjavanju otpada i promiče ponovnu upotrebu ili recikliranje električne i elektroničke opreme.

**HU** - Az áthúzott kuka jelzése, ahol ez a termék illve a csomagolásán megtalálható, azt jelzi, hogy a terméknek ellettartama végén az egyéb hulladékoktól külön kell összegyűjteni. Mikor már nem használják, a felhasználó feladata, hogy a helyezett eljuttassa a megfelelő, szelektív hulladékgyűjtőbe, vagy visszajuttatja a viszonteladónak, amikor egy új terméket megvásárol. A legalább 400 m<sup>2</sup> értékesítési területtel viszonteladónak ilyen leadhatók, vásárlású kötelezettség nélküli, a 25 cm-nél kisebb méretű, ártalmatlanítandó termékek. A megfelelő szelektív hulladékgyűjtéssel a már nem használt készülékek továbbjuttatás a környezetvédelmi szempontból megfelelő újrafelhasználásra, hulladékkezelésre és ártalmatlanításra, amivel elkerülhető az esetleges nemkívánatos és egészségkárosító hatások, valamint elősegíti a felszerelés által anyagok újrafelhasználását és/vagy visszaforgatását. A GEWISS aktívan részt vesz azokban a műveletekben, melyek az elektromos és elektronikus berendezések helyes begyűjtését, újrafelhasználását, és hasznosítását segítik elő.

**KY** - Жойынлан се нег танбасы жадықтың немесе бұмада пайда болса, бүл өнім қызмет мерәмі соңында басқа жалпы қалдықпен бірге тастамау керектігін білдіреді. Пайдаланып тозағн өнімді сұрыпталған қалдық орталығына тастауы керек немесе жәрмеңке бәріуін сатып алу кезінде оны бөлшектеп сатушыға қайтарыңыз. Тасталатын өнімдер өлшемі 25 см-нән кіші болса, кемінде 400 м<sup>2</sup> сатылым аймағына іне бөлшектеп сатушыларға ақысыз (өшіріп жана сатып алу міндеттемесінсіз) беруді мүмкін. Пайдаланылған құрылыс ортаға сәйкес тастауға арналған тиімді сұрыпталған қалдық топтамасы немесе оның жұмыс қайта өңдеуі ортаға және адамдар денсаулығын ықпалмен теріс өсерлерді болдырмауға көмектеседі және құрылыс материалдарын қайта пайдалануға немесе қайта өңдеуге мүмкіндік береді. GEWISS ұйымы электрлік және электрондық жадықты дұрыс сактауға және қайта пайдалануға немесе қайта өңдеуге көмектесетін жұмыстарды бөленуді қолға алуға.

**LT** - Jei prietais ar pakute yra pažymėta perbraukto šiukšlių konteinerio ženklu, tai reiškia, kad nebenaudojamą prietaisą negalima išmesti su buitinių atliekomis. Naudojotais nebenaudojamą prietaisą turi grąžinti į rūšiavimo atliekų centrą arba pirkimas naują, senąjį grąžinti pardavėjui. Produktaus galima grąžinti utilizuoti nemokamai (be įsipareigojimo įsigyti naują produktą) pardavėjams, kurių pardavimų salių plotas sudaro bent 400 m<sup>2</sup>, jei prietaisus neviršija 25 cm dydžio. Efektyvus panaudojotais prietaisų sunikimas ir tolimesnis perdirbimas ne tik padeda sumažinti neigiamą poveikį aplinkai ir žmonių sveikatai, bet ir skatina pakartotinį statybinių medžiagų panaudojimą ir/arba perdirbimą. „GEWISS“ aktyviai prisideda prie veiklos, skirtos sunikinti nebenaudojamą elektrinę ir elektroninę įrangą, jos komponentus panaudojti pakartotinai arba tinkamai perdirbti.

**LV** - Ja uz iekārtas vai tā iepakojuma redzams norīstots atkritumu unsva simbols, tas nozīmē, ka šo priekā tas jāpalasānas mūža beigās nedrīkst izmest kopā ar pārējiem atkritumiem. Nolietotā priekā te jānodot atkritumu šķirošanas centrā, vai jānodot atpakaļ tā mazumtirgotājam, kad, kad iegādājāties jaunu. Nelietoto priekā var nodot utilizācijai bez maksas, jekuram mazumtirgotājam ar pārdevējam plātību vismaz 400m<sup>2</sup>, ja to izmērs nepārsniedz 25cm. Efektīva un vide draudzīga savāktu, sašķīrto atkritumu utilizācija vai to otrreizējā pārstrāde, palīdz novērst potenciālo negatīvo ietekmi uz apkārtējo vidi un cilvēku veselību, un veicina celtniecības materiālu otrreizēju izmantošanu un/vai pārstrādi. Uzņēmums GEWISS aktīvi atbalsta pārežu elektrisko un elektronisko iekārtu utilizāciju un otrreizēju izmantošanu vai pārstrādi.

**MT** - Jekk is-simbolu tal-kontenitur tal-iskart maqtugh jidher fuq it-taġmirhi u l-imballagg, dan ifisser li l-prodott ma għandux jiġi inkluż ma' skart iehor ġenerali fi tmien iċ-ċiklu tal-hajja tiegħu. L-utent għandu jidher l-prodott qadim f'centru ta' iskart magħluq, jew jirritornha lil-bejjiegħ ma' jidher għid. Il-prodotti għar-rim jistgħu jiġu kkonsegnati mingħajr blaš (mingħajr l-ebda obligazzjoni ta' xiri għid) lil bejjiegħa b'żona ta' bejjiegħ ta' mill-anqas 400m<sup>2</sup>, jekk ikun magħluq minn 25cm. Għir effiċjent tal-iskart magħluq għar-rim fuq l-ambjent tal-apparat użat, jew ir-riċiklaġġ sussegwenti tiegħu, jgħin bih jevita l-effetti negattivi potenzjali fuq l-ambjent u s-saħħa tan-nies, u jinkoraġġixxi l-użu mill-għid u/jew ir-riċiklaġġ tal-materjali tal-konstruzzjoni. GEWISS tiegħu sehem b' mod attiv f'operazzjonijiet li jostnu l-irkupru korrett u l-użu mill-għid jew ir-riċiklaġġ ta' taġmiri elettriku u elektroniku.

**NL** - Het symbool van de doorkruiste afvalbak, dat op het toestel of de verpakking staat, geeft aan dat het product aan het einde van de nuttige levensduur niet samen met het andere afval mag worden afgevoerd. Na gebruik dient de gebruiker het product naar een geschikt centrum voor gescheiden inzameling te brengen of het aan de verkoper terug te geven bij aankoop van een nieuw product. Bij verkopers met een verkoopruimte van tenminste 400 m<sup>2</sup> kunt u de te verwerken producten die kleiner zijn dan 25 cm gratis inleveren zonder afnameverplichting. De gescheiden inzameling van het afgedankte toestel en de milieuvriendelijke recycling, verwerking en verwijdering ervan dragen bij tot het voorkomen van mogelijke schadelijke effecten op het milieu en de gezondheid en bevordert het hergebruik en/of het recyden van de materialen waaruit het toestel bestaat. GEWISS neemt actief deel aan de activiteiten die het correcte hergebruik, recyden en terugwinning van elektrische en elektronische apparatuur bevordert.

**NO** - Symbolet med apppellkaste med kryss over, når det finnes på apparatet er emballasjen, angir at produktet på slutten av levetiden må samles inn separat og ikke kastes sammen med husholdningsavfall. På slutten av levetiden er man ansvarlig for å levere produktet til et egnet oppsamlingscenter for spesialavfall, eller returnere det til forhandleren når du kjøper et nytt produkt. Hos forhandlerne med et butikkareal på minst 400 m<sup>2</sup> kan man levere inn gratis, uten krav til kjøp, produkter som skal avhendes, så fremt de er mindre enn 25 cm. Riktig kildesortering av apparatet for oppsamling av uttjent utstyr for gjenvinning, behandling og miljøvennlig avhending, bidrar til å forhindre negative miljø- og helseproblemer, og fremmer gjernbruk og/eller resirkulering av materialer som utstyret består av. GEWISS deltar aktivt i aktiviteter som fremmer riktig, resirkulering og gjenvinning av elektrisk og elektronisk utstyr.

**PL** - Symbol prekrzeslonego pojennika na smieci umieszczony na urzadzeniu lub opakowaniu wskazuje, ze po uplywie okresu eksploatacji nie wolno wyrzucac produktu do zwyklych pojennikow na odpady, lecz nalezy poddac go oddzielnej utylizacji. Po uplywie okresu eksploatacji, na zytownikowi spoczywa obowiazek przekazania produktu do odpowiedniej placowki zbierajacej odpady lub dostarczenia go sprzedawcy w przypadku nabycia nowego produktu. Produkty do utylizacji o wymiarach nieprzekraczajacych 25 cm mozna bezplatnie przekazac do sprzedawcy dysponujacych powierzchnia handlowa o wielkosci przynajmniej 400 m<sup>2</sup>, bez obowiazku zakupu nowych urzadzen. Selektynna zbiorka odpadow umozliwiajaca skierowanie do recyklingu, przetworzenia i bezpiecznej utylizacji w sposob przyjazny dla srodowiska urzadzen wykofanych z uzycia, przynajmniej sie do unikniecia ewentualnych negatywnych skutkow dla srodowiska i dla zdrowia oraz umozliwia ponowne wykorzystanie i/lub recykling materialow, z ktorych wykonano urzadzenia. GEWISS uczestniczy aktywnie w dzialaniach majacych na celu prawidlowo reutilizacje, recykling i odzysk urzadzen elektrycznych i elektronicznych.

**PT** - O simbolo do contenedor de lixo barrado com uma cruz, afizado no equipamento ou na embalagem, indica que o produto, no fim da sua vida útil, deve ser recolhido separadamente dos outros resíduos. No final da utilização, o utilizador deverá entregar o produto num centro de recolha seletiva adequada ou de devolução ao revendedor no ato da aquisição de um novo produto. Em superfícies de venda com, pelo menos, 400 m<sup>2</sup>, é possível entregar gratuitamente, sem obrigação de compra, os produtos a eliminar com dimensão inferior a 25 cm. A adequada recolha diferenciada para dar início ao reciclagem, ao tratamento e à eliminação ambientalmente compatível, contribui para evitar possíveis efeitos negativos ao ambiente e à saúde e favorece a reutilização e/ou o reciclagem dos materiais que constituem o aparelho. A GEWISS participa ativamente das operações que favorecem a reutilização, o reciclagem e a recuperação adequadas dos aparelhos elétricos e eletrónicos.

